

WIM.DEA.KG.0810.138.2019

### ZAPYTANIE OFERTOWE

Wykonanie usługi wymiany okien z tworzywa PCV w budynku na parterze przy ul. Kościuszki 89/91 w Olsztynie.

*(niniejsze zapytanie nie stanowi zapytania ofertowego w rozumieniu ustawy pzp i stanowi rozeznanie rynku)*

#### I Nazwa i adres zamawiającego:

Warmia i Mazury Sp. z o.o.  
Szymany 150  
12-100 Szczytno  
Tel. 89 544 34 00  
Mail: m.brodzik@mazuryairport.pl

#### II Przedmiot zapytania ofertowego :

Przedmiotem zapytania ofertowego jest wykonanie usługi polegającej na wykonaniu i wymianie okien z tworzywa PCV oraz ich montażu w budynku na parterze przy ul. Kościuszki 89/91 wg wymiarów i ilości poniżej:

- 132x185 cm – 23 szt.
- 130x185 cm – 15 szt.
- 72x185 cm – 1 szt.
- 135x185 cm – 7 szt.
- 129x185 cm – 1 szt.
- 147x254 cm – 4 szt.
- 145x254 cm – 1 szt.
- 146x254 cm – 1 szt.
- 147x254 cm – 1 szt.
- 154x254 cm – 1 szt.

#### III Opis przedmiotu zamówienia:

Spółka Warmia i Mazury zwraca się z prośbą o wykonanie usługi polegającej na wykonaniu nowych i wymianie starych okien na nowe w budynku na parterze przy ul. Kościuszki 89/91 w Olsztynie. Wyżej podane wymiary są wymiarami orientacyjnymi. Po wybraniu oferenta i przed wykonaniem okien wykonawca dokona pomiarów wg inwentaryzacji z natury w budynku. W załączeniu szkic parteru budynku.


Termin wykonania usługi do 16.12.2019 r.



Warmia i Mazury  
Sp. z o.o.

#### IV Termin składania ofert:

Oferty należy przesyłać na adres e-mail: [m.brodzik@mazuryairport.pl](mailto:m.brodzik@mazuryairport.pl) bądź pocztą tradycyjną na adres: Warmia i Mazury Sp. z o.o., Szymany 150, 12-100 Szczytno do dnia 08.11.2019 r. do godziny 15:00.

Administrator budynków  
  
Waldemar Zimny

---

WARMIA I MAZURY Sp. z o.o.  
Szymany 150  
12-100 Szczytno  
tel.: +48 89 544 34 00



Nr Rejestru Sądowego  
KRS 0000399439  
Sąd Rejonowy w Olsztynie,  
VIII Wydział Gospodarczy  
Krajowego Rejestru Sądowego

NIP PL-7451842294, REGON 281345971  
Bank PEKAO SA  
Nr konta: 29124066701111001041806402  
Kapitał zakładowy 168 891 000,00 PLN  
wplacono w całości

- zamierzenie okna do wymiany

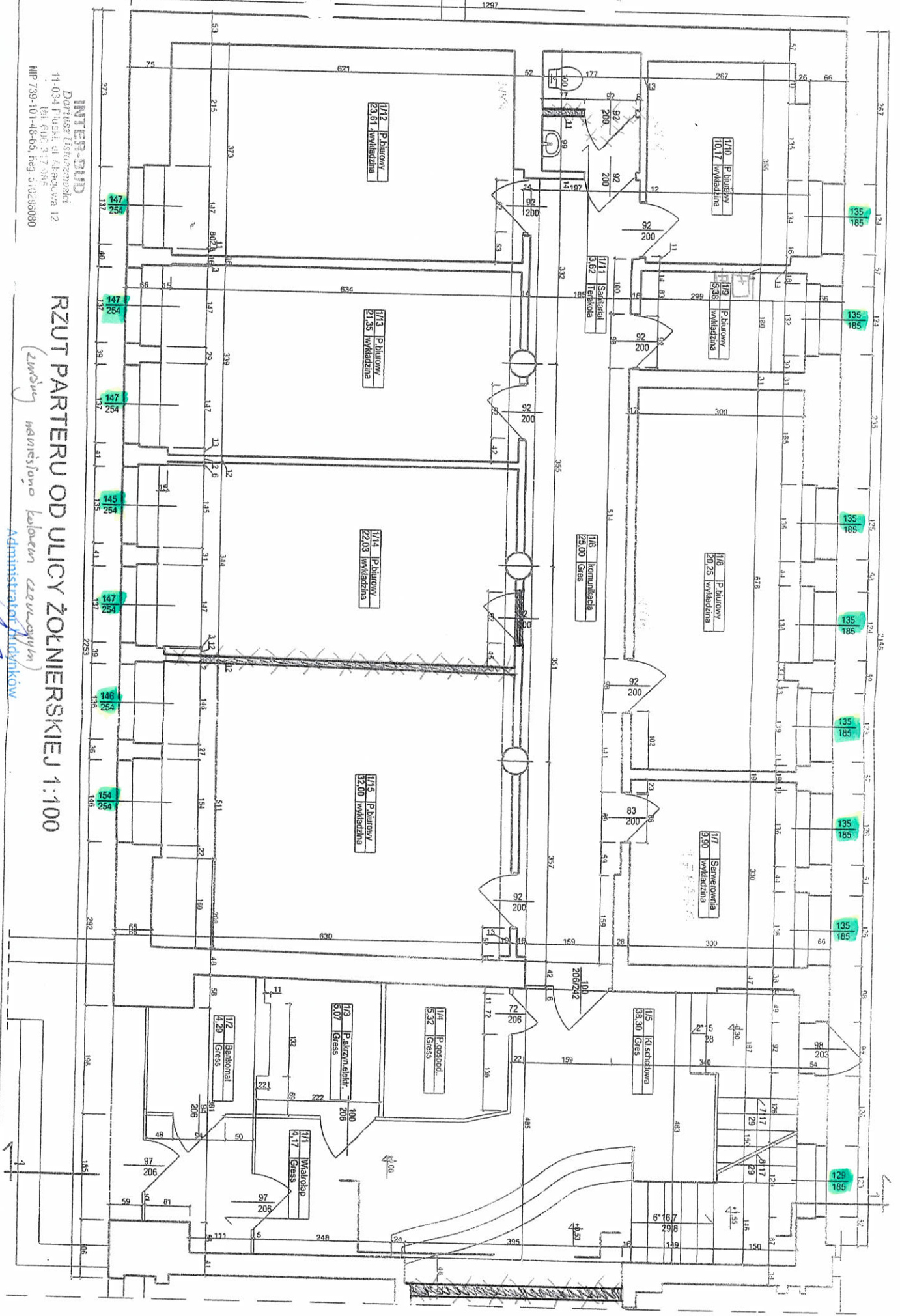
Waldemar Zianny

WNEWYKAZACJA - RZUT PARTERU  
OD UL. ŻOŁNIERSKIEJ 1

INTER-BUD  
Dzielnica Listowiczanka  
11-034 Placik ul. Alfabowa 12  
tel. 602 317 985  
NIP 739-101-48-05, REG. 510200800

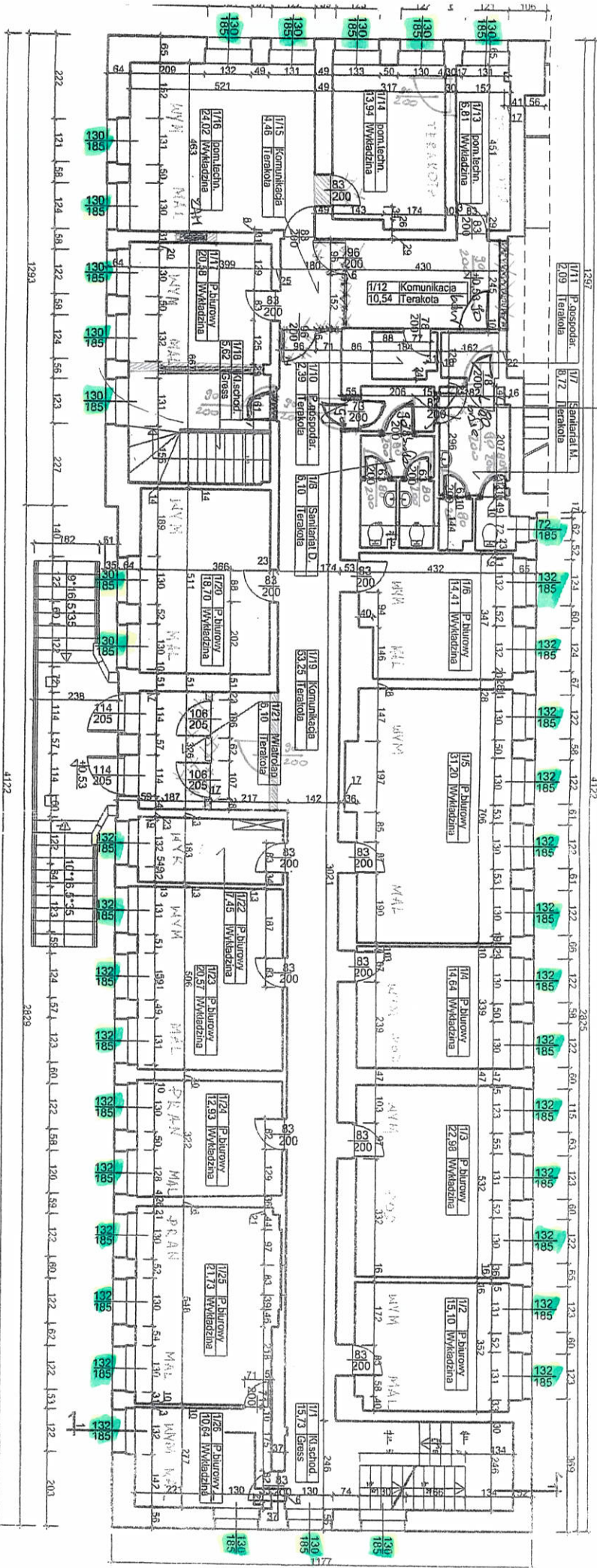
# RZUT PARTERU OD ULICY ŻOŁNIERSKIEJ 1:100

(zawężony najniższym kolektorom sanitarnej)  
Administrator: Międzyoków



REG.	10-034/034/2019
OBJEKT BUD.	
ADRES OK.	
TEMAT INW.	
BRANŻA ARCH.	
OPRACOWAŁ RZUT	
SFEROVANIE	
SKALA	1:100 DAJ





- Zaczynające otwórz do wykonania

Administracja Budynków

Waldemar Zimny

RZUT PARTERU OD ULICY KOŚCIUSZKI 1:100

Zmiany konstrukcyjne kolorem czerwonym

RENATA DARGIEWICZ  
ul. Wankowicza 20/67  
10-684 Olsztyn, tel. 609022225

INWENTARYZACJA - RZUT PARTERU  
OO ul. Kosciuszki

Biuro  
Adres: ul. Wankowicza 20/67  
41-934 Olsztyn, Akacja 12  
tel. 609 317 965  
NIP: 769-101-46-63, REG: 510298080